

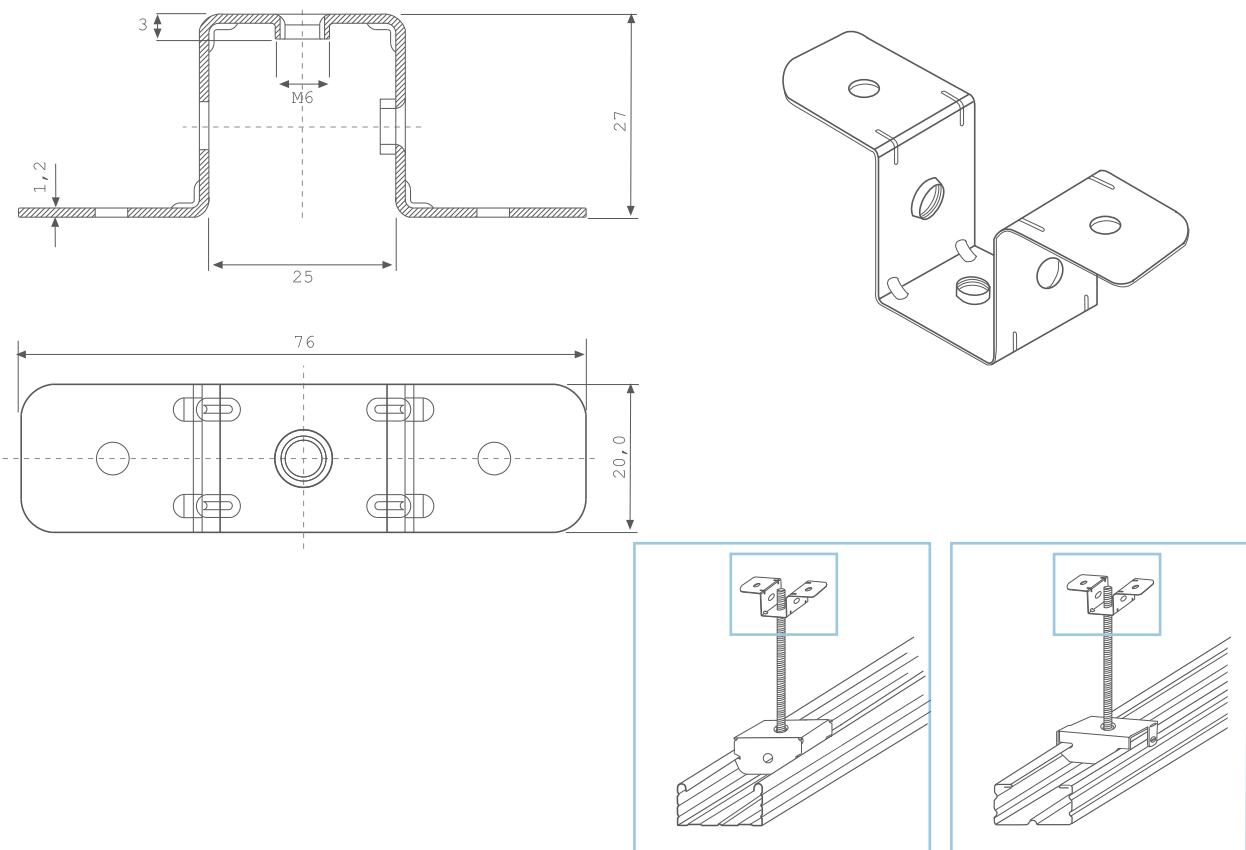
FICHE TECHNIQUE

Demi-collier multi usages Isopractic

Description

Elément d'union de la tige filetée et pièces de suspension (pivot, suspente double avec ressort, ...) au plafond base.

Dimensions



Autres données

- Qualité acier galvanisé: DX51 + Z140
- Réaction au feu: A1
- Épaisseur de plaque galvanisée : 1.20 mm
- Limite d'élasticite: ≥ 200 N/mm²
- Charge maximal: 50 Kg.
- Charge de rupture: 80 Kg.
- Durabilité: Classe B

Pièce avec label CE, conforme à la norme EN 13964:2006



Dernière actualisation: 13/09/2016